

# Technický list

Vlastnosti produktu



## Stůl mrazicí elektrický GN 1/1, 2 dveře, bez lemu, nerez 230 V OOP

<b>Model</b>	<b>Sap kód</b>	00004031
SM 2D DH	<b>Skupina artiklů</b>	Stoly chladicí a mrazicí



- Materiál: Nerez
- Velikost GN / EN zařízení [mm]: GN 1/1
- Počet GN / EN zařízení: 2
- Počet dveří: 2
- Typ ovládání: Digitální
- Minimální teplota zařízení [°C]: -18
- Maximální teplota zařízení [°C]: -24
- Max. teplota okolí [°C]: 43
- Tloušťka izolace [mm]: 70
- Agregát: Vpravo

<b>Sap kód</b>	00004031	<b>Počet dveří</b>	2
<b>Šířka netto [mm]</b>	1380	<b>Počet GN / EN zařízení</b>	2
<b>Hloubka netto [mm]</b>	700	<b>Velikost GN / EN zařízení [mm]</b>	GN 1/1
<b>Výška netto [mm]</b>	850	<b>Minimální teplota zařízení [°C]</b>	-18
<b>Hmotnost netto [kg]</b>	110.00	<b>Maximální teplota zařízení [°C]</b>	-24
<b>Příkon elektrický [kW]</b>	0.400	<b>Chladivo</b>	R290
<b>Napájení</b>	230 V / 1N - 50 Hz		

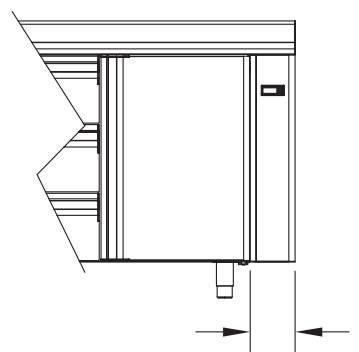
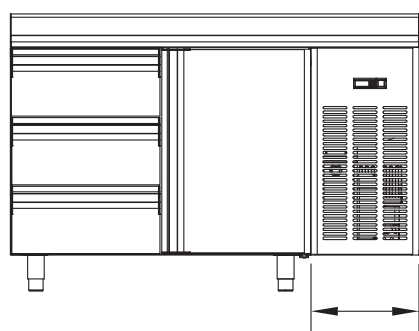
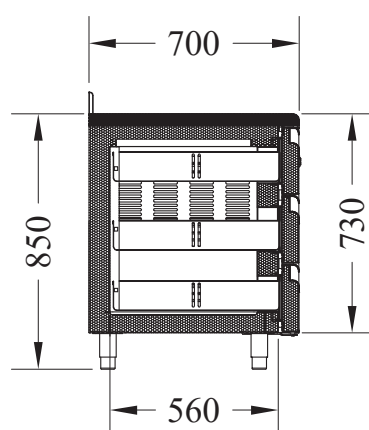
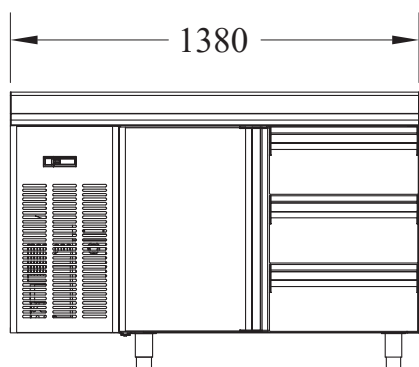
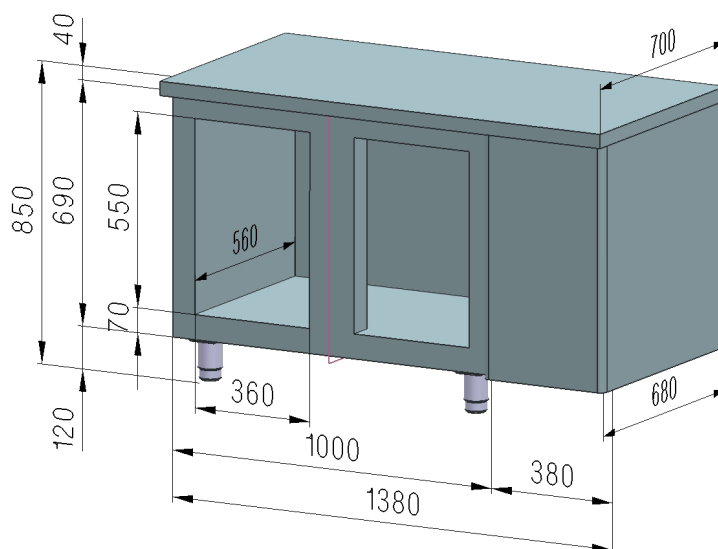
# Technický list

Technický výkres



Stůl mrazicí elektrický GN 1/1, 2 dveře, bez lemu, nerez 230 V OOP

<b>Model</b>	<b>Sap kód</b>	00004031
SM 2D DH	<b>Skupina artiklů</b>	Stoly chladicí a mrazicí



# Technický list

Výhody produktu



## Stůl mrazicí elektrický GN 1/1, 2 dveře, bez lemu, nerez 230 V OOP

<b>Model</b>	<b>Sap kód</b>	00004031
SM 2D DH	<b>Skupina artiklů</b>	Stoly chladicí a mrazicí

**1**

### **Klimatická třída tropico**

pracuje až do 43 °C

- zaručené fungování i v teplém prostředí kuchyně

**2**

### **Izolace 60mm**

minimální ztráty

- malá energetická náročnost
- menší ekologická zátěž

# Technický list

Technické parametry



## Stůl mrazicí elektrický GN 1/1, 2 dveře, bez lemu, nerez 230 V OOP

<b>Model</b>	<b>Sap kód</b>	00004031
SM 2D DH	<b>Skupina artiklů</b>	Stoly chladicí a mrazicí

**1. Sap kód:**

00004031

**2. Šířka netto [mm]:**

1380

**3. Hloubka netto [mm]:**

700

**4. Výška netto [mm]:**

850

**5. Hmotnost netto [kg]:**

110.00

**6. Šířka brutto [mm]:**

1450

**7. Hloubka brutto [mm]:**

750

**8. Výška brutto [mm]:**

900

**9. Hmotnost brutto [kg]:**

140.00

**10. Typ spotřebiče:**

Elektrické zařízení

**11. Příkon elektrický [kW]:**

0.400

**12. Napájení:**

230 V / 1N - 50 Hz

**13. Chladivo:**

R290

**14. Materiál:**

Nerez

**15. Max. teplota okolí [°C]:**

43

**16. Typ vlastností zařízení 2:**

Mrazicí

**17. Velikost GN / EN zařízení [mm]:**

GN 1/1

**18. Počet GN / EN zařízení:**

2

**19. Nastavitelné nožičky:**

Ano

**20. Pizza provedení:**

Ne

**21. Tloušťka izolace [mm]:**

70

**22. Počet dveří:**

2

**23. Agregát:**

Vpravo

**24. Typ ovládání:**

Digitální

**25. Minimální teplota zařízení [°C]:**

-18

**26. Maximální teplota zařízení [°C]:**

-24

**27. Objem brutto [m3]:**

0.979

**28. Objem netto [m3]:**

0.821